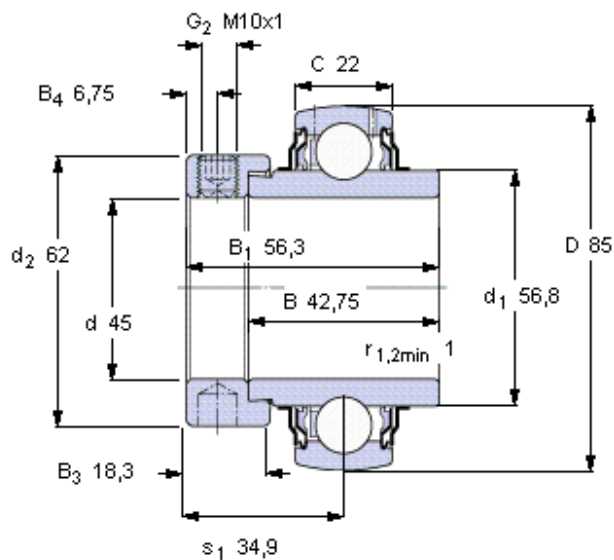


Ložiska Y, s excentrickou pojistnou objímkou

Základní rozměry				Základní hodnoty zatížení		Omezující rychlost s tolerancí hřídele h6	Označení
d	D	B1	C	dynamické C	statické C0		
mm				kN		ot/min	-
45	85	56,3	22	33,2	21,6	4300	YEL 209-2F



Šestihranný klíč velikost [mm]

5

Doporučený utahovací moment [Nm]

16,5

Příslušný pryžový usazovací kroužek

-

Faktor výpočtu

f_0 14